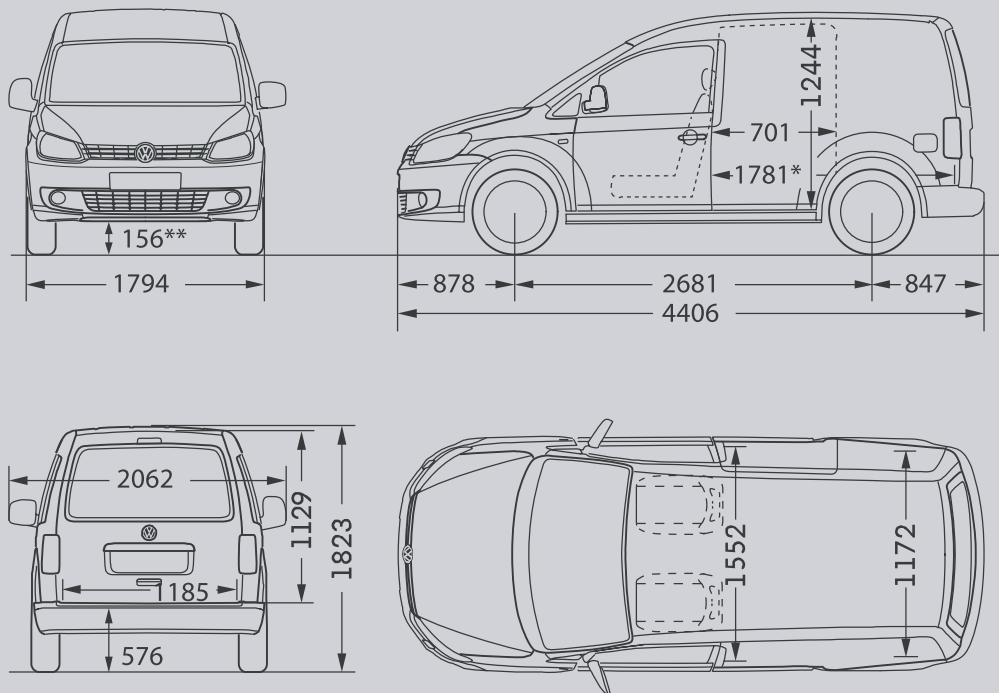


Skříňový vůz Caddy



Zavazadlový prostor, objem

3,2 m³

Boční posuvné dveře, šířka/výška

701/1100 mm

Výklopné zadní dveře, šířka/výška

1185/1129 mm

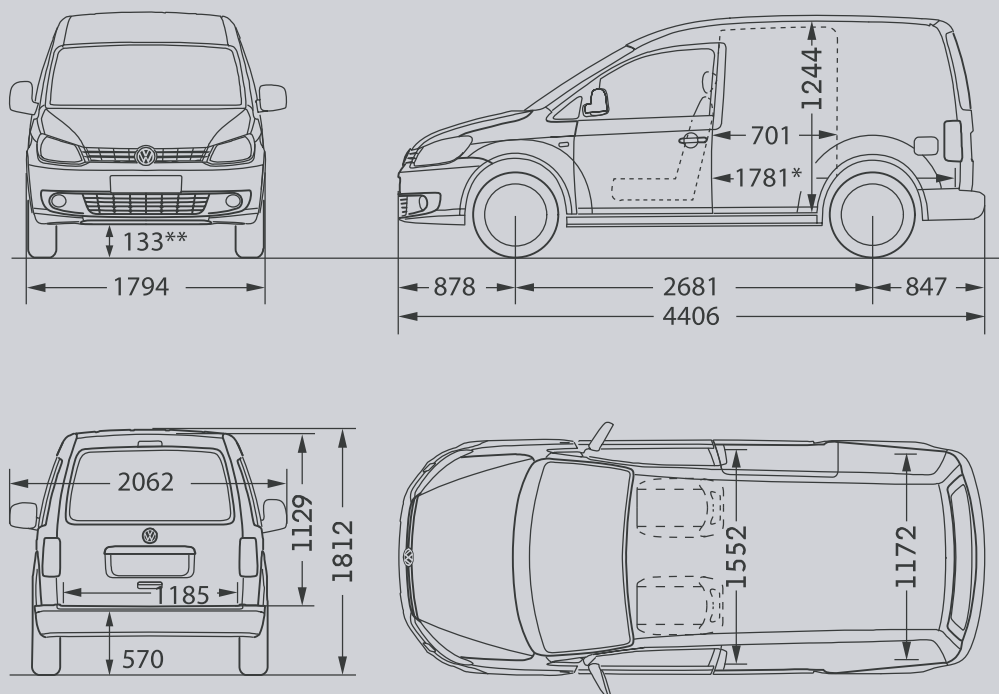
Poloměr otáčky

11,1 m

* Měřeno na podlaze

** Měření pro celkovou hmotnost vozidla (GVW) a plné využití meze zatížení zadní nápravy

Skříňový vůz Caddy s technologií BlueMotion



Zavazadlový prostor, objem

3,2 m³

Boční posuvné dveře, šířka/výška

701/1100 mm

Výklopné zadní dveře, šířka/výška

1185/1129 mm

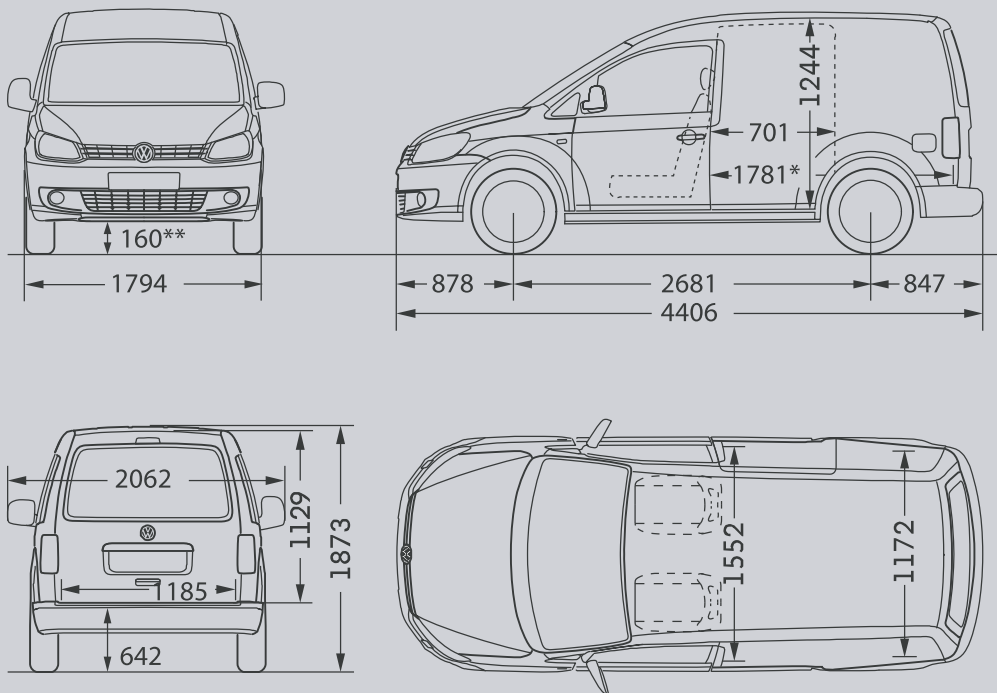
Poloměr otáčky

11,1 m

* Měřeno na podlaze

** Měření pro celkovou hmotnost vozidla (GVW) a plné využití meze zatížení zadní nápravy

Skříňový vůz Caddy 4MOTION



Zavazadlový prostor, objem

3,2 m³

Boční posuvné dveře, šířka/výška

701/1100 mm

Výklopné zadní dveře, šířka/výška

1185/1129 mm

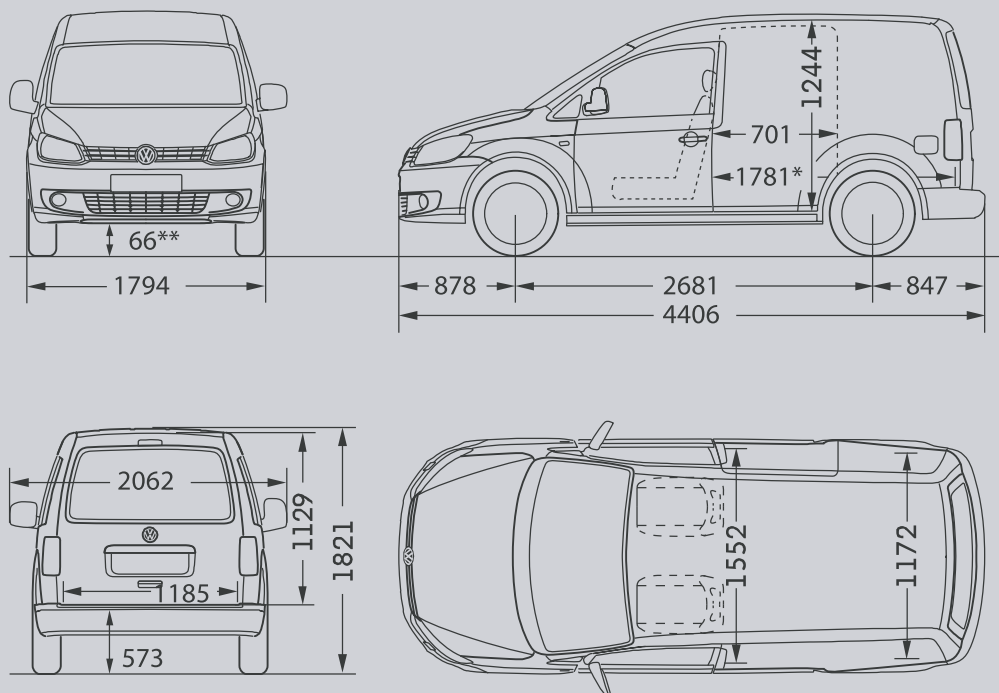
Poloměr otáčky

11,1 m

* Měřeno na podlaze

** Měření pro celkovou hmotnost vozidla (GVW) a plné využití meze zatížení zadní nápravy

Skříňový vůz Caddy EcoFuel



Zavazadlový prostor, objem

3,2 m³

Boční posuvné dveře, šířka/výška

701/1100 mm

Výklopné zadní dveře, šířka/výška

1185/1129 mm

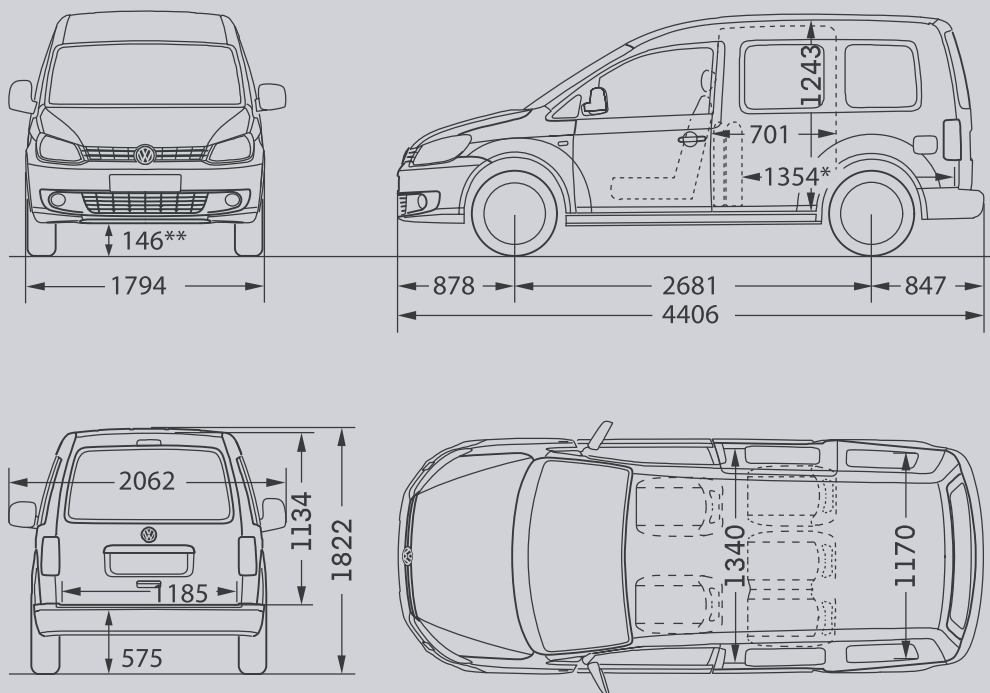
Poloměr otáčky

11,1 m

* Měřeno na podlaze

** Měření pro celkovou hmotnost vozidla (GVW) a plné využití meze zatížení zadní nápravy

Caddy Kombi 5-místný



Kabina a zavazadlový prostor, objem

0,9/3,0/3,2 m³ (918/3020/3200 l)

(za první řadou sedadel/s první řadou sedadel sklopenou dopředu/bez sedadel v prostoru pro cestující)

Boční posuvné dveře, šířka/výška

701/1086 mm

Výklopné zadní dveře, šířka/výška

1185/1134 mm

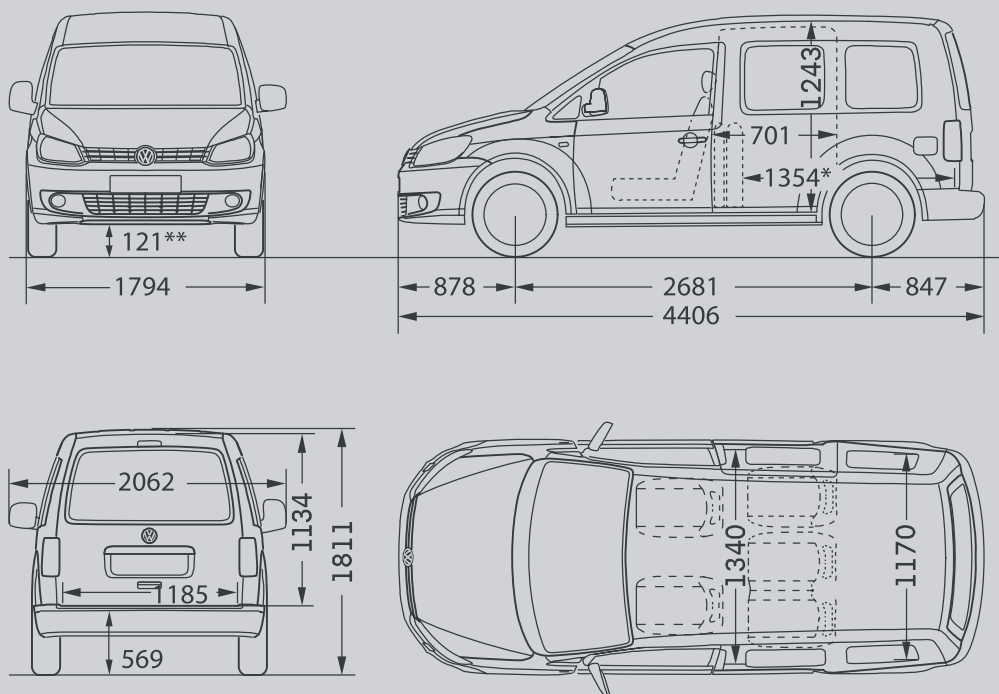
Poloměr otáčky

11,1 m

* Měřeno na podlaze s první řadou sedadel sklopenou dopředu (bez sedadel ve druhé řadě), 1781 mm bez sedadel v kabině a zavazadlovém prostoru

** Měření pro celkovou hmotnost vozidla (GVW) a plné využití meze zatížení zadní nápravy

Caddy Kombi s technologií BlueMotion 5-místný



Kabina a zavazadlový prostor, objem

0,9/3,0/3,2 m³ (918/3020/3200 l)

(za první řadou sedadel/s první řadou sedadel sklopenou dopředu/bez sedadel v prostoru pro cestující)

Boční posuvné dveře, šířka/výška

701/1086 mm

Výklopné zadní dveře, šířka/výška

1185/1134 mm

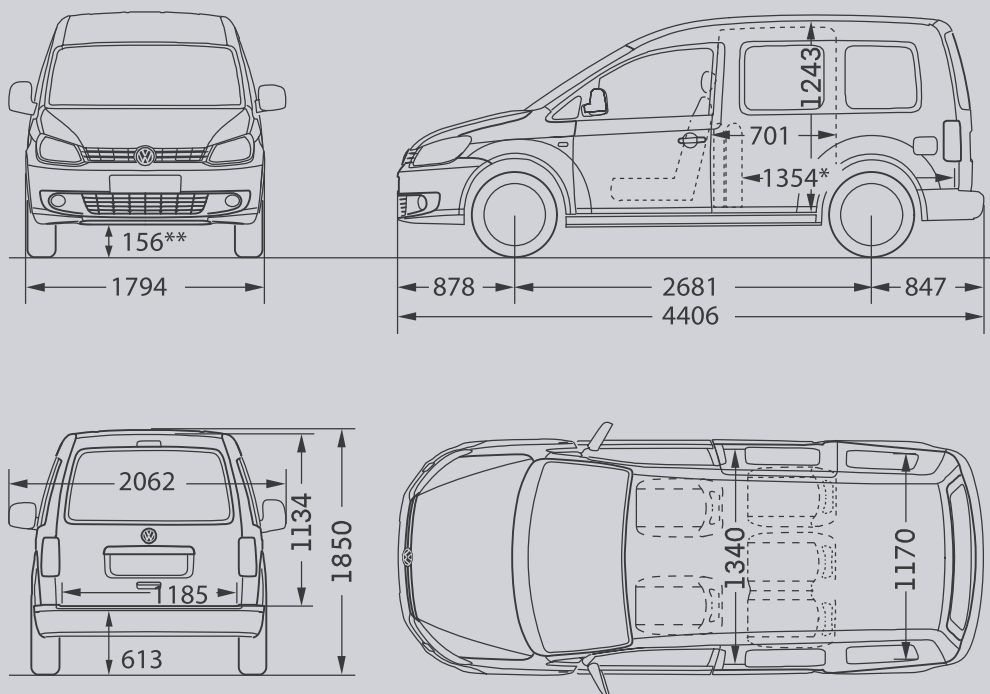
Poloměr otáčky

11,1 m

* Měřeno na podlaze, s první řadou sedadel sklopenou dopředu (bez sedadel ve druhé řadě), 1781 mm bez sedadel v kabině a zavazadlovém prostoru

** Měření pro celkovou hmotnost vozidla (GVW) a plné využití meze zatížení zadní nápravy

Caddy Kombi 4MOTION 5-místný



Kabina a zavazadlový prostor, objem

0,9/3,0/3,2 m³ (918/3020/3200 l)

(za první řadou sedadel/s první řadou sedadel sklopenou dopředu/bez sedadel v prostoru pro cestující)

Boční posuvné dveře, šířka/výška

701/1086 mm

Výklopné zadní dveře, šířka/výška

1185/1134 mm

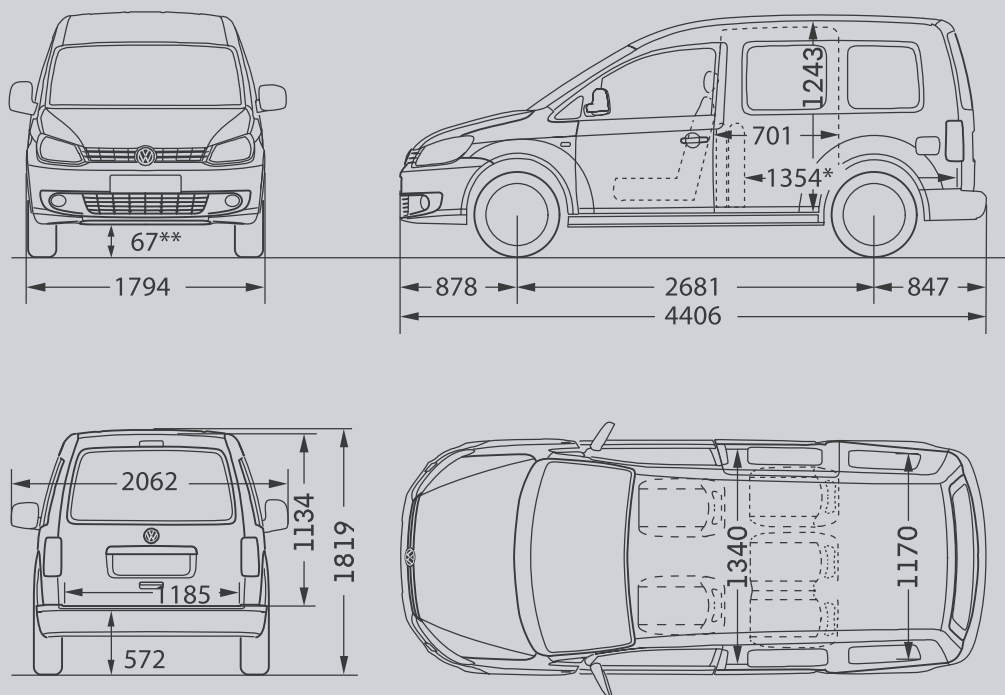
Poloměr otáčky

11,1 m

* Měřeno na podlaze, s první řadou sedadel sklopenou dopředu (bez sedadel ve druhé řadě), 1781 mm bez sedadel v kabině a zavazadlovém prostoru

** Měření pro celkovou hmotnost vozidla (GVW) a plné využití meze zatížení zadní nápravy

Caddy Kombi EcoFuel 5-místný



Kabina a zavazadlový prostor, objem

0,9/3,0/3,2 m³ (918/3020/3200 l)

(za první řadou sedadel/s první řadou sedadel sklopenou dopředu/bez sedadel v prostoru pro cestující)

Boční posuvné dveře, šířka/výška

701/1086 mm

Výklopné zadní dveře, šířka/výška

1185/1134 mm

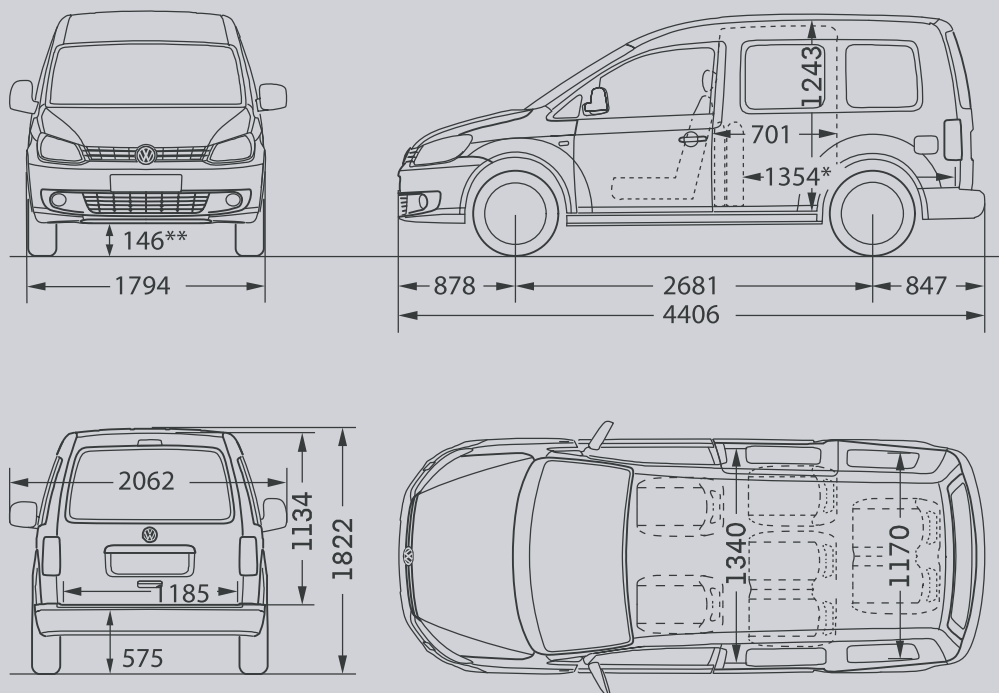
Poloměr otáčky

11,1 m

* Měřeno na podlaze, s první řadou sedadel sklopenou dopředu (bez sedadel ve druhé řadě), 1781 mm bez sedadel v kabině a zavazadlovém prostoru

** Měření pro celkovou hmotnost vozidla (GVW) a plné využití meze zatížení zadní nápravy

Caddy Kombi 7-místný



Kabina a zavazadlový prostor, objem

0,2 m³ (190 l)

(po horní okraj opěradel s druhou řadou sedadel ve svislé poloze)

Boční posuvné dveře, šířka/výška

701/1086 mm

Výklopné zadní dveře, šířka/výška

1185/1134 mm

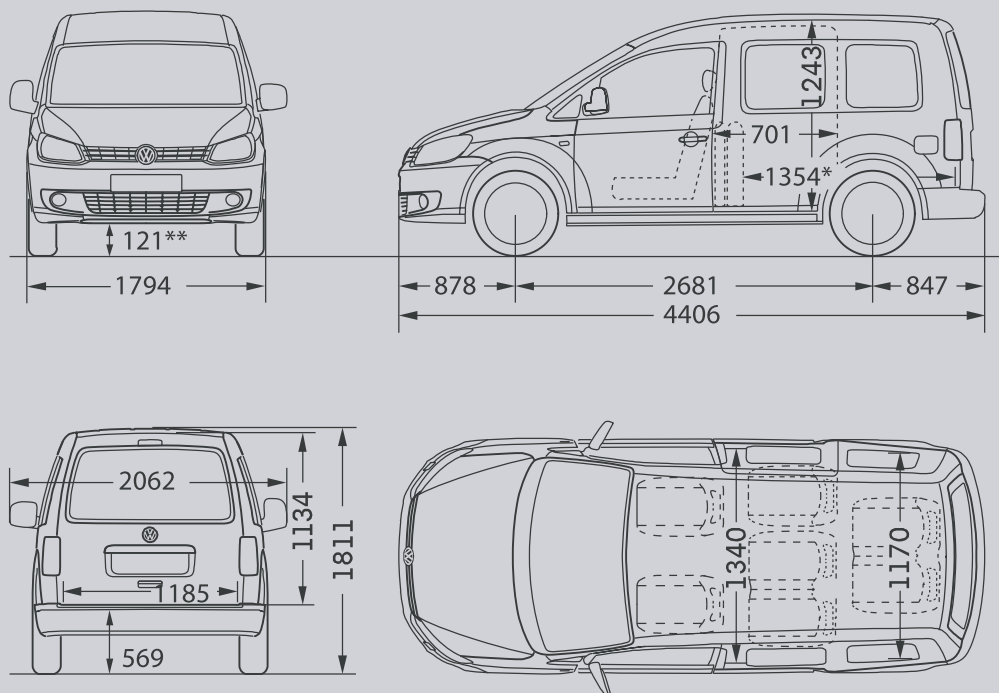
Poloměr otáčky

11,1 m

* Měřeno na podlaze, s první řadou sedadel sklopenou dopředu (bez sedadel ve druhé řadě), 1781 mm bez sedadel v kabině a zavazadlovém prostoru

** Měření pro celkovou hmotnost vozidla (GVW) a plné využití meze zatížení zadní nápravy

Caddy Kombi s technologií BlueMotion 7-místný



Kabina a zavazadlový prostor, objem

0,2 m³ (190 l)

(po horní okraj opěradel s druhou řadou sedadel ve svislé poloze)

Boční posuvné dveře, šířka/výška

701/1086 mm

Výklopné zadní dveře, šířka/výška

1185/1134 mm

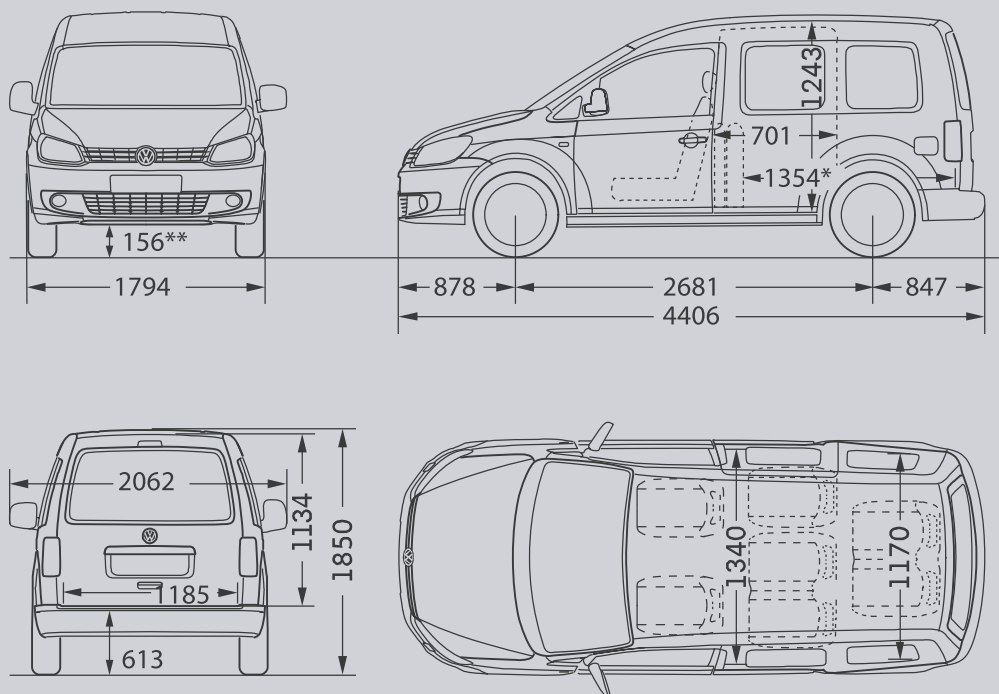
Poloměr otáčky

11,1 m

* Měřeno na podlaze, s první řadou sedadel sklopenou dopředu (bez sedadel ve druhé řadě), 1781 mm bez sedadel v kabině a zavazadlovém prostoru

** Měření pro celkovou hmotnost vozidla (GVW) a plné využití meze zatížení zadní nápravy

Caddy Kombi 4MOTION 7-místný



Kabina a zavazadlový prostor, objem

0,2 m³ (190 l)

(po horní okraj opěradel s druhou řadou sedadel ve svislé poloze)

Boční posuvné dveře, šířka/výška

701/1086 mm

Výklopné zadní dveře, šířka/výška

1185/1134 mm

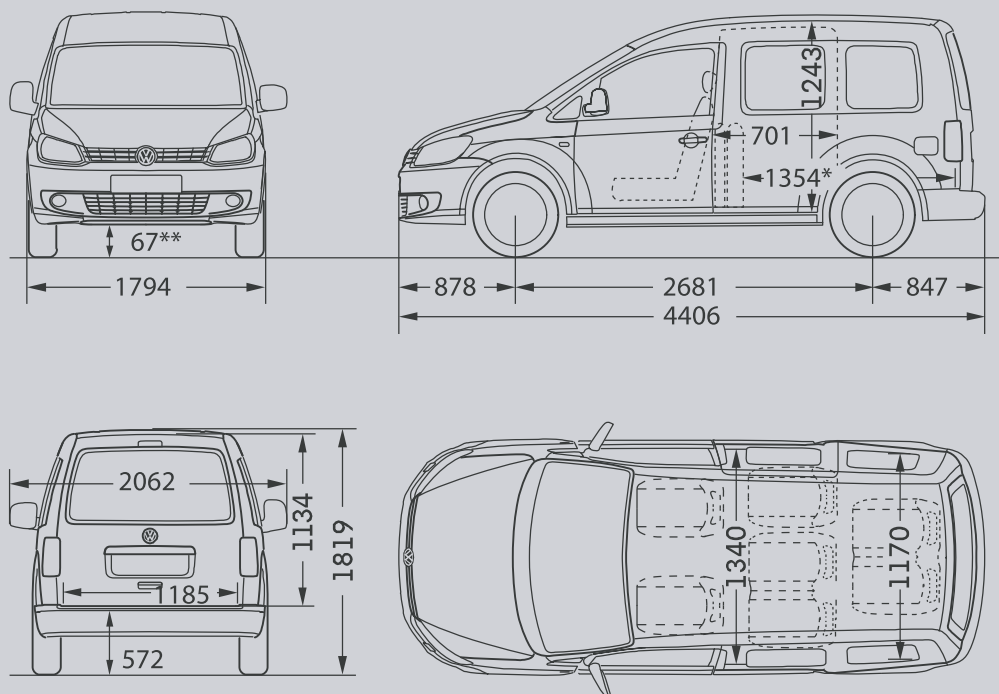
Poloměr otáčky

11,1 m

* Měřeno na podlaze, s první řadou sedadel sklopenou dopředu (bez sedadel ve druhé řadě), 1781 mm bez sedadel v kabině a zavazadlovém prostoru

** Měření pro celkovou hmotnost vozidla (GVW) a plné využití meze zatížení zadní nápravy

Caddy Kombi EcoFuel 7-místný



Kabina a zavazadlový prostor, objem

0,2 m³ (190 l)

(po horní okraj opěradel s druhou řadou sedadel ve svislé poloze)

Boční posuvné dveře, šířka/výška

701/1086 mm

Výklopné zadní dveře, šířka/výška

1185/1134 mm

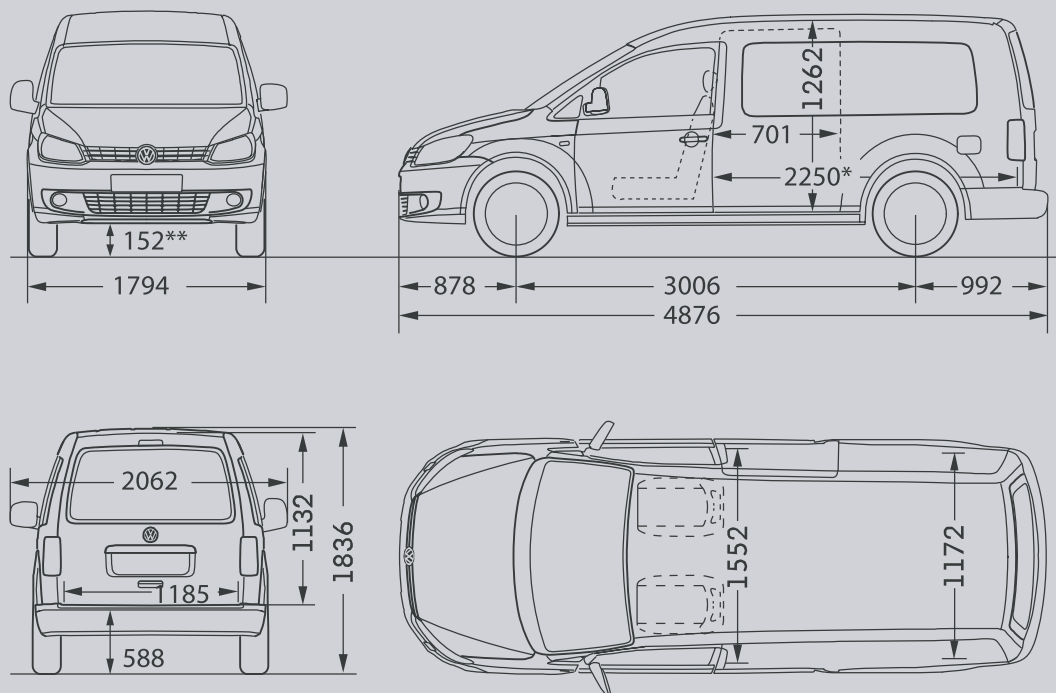
Poloměr otáčky

11,1 m

* Měřeno na podlaze, s první řadou sedadel sklopenou dopředu (bez sedadel ve druhé řadě), 1781 mm bez sedadel v kabině a zavazadlovém prostoru

** Měření pro celkovou hmotnost vozidla (GVW) a plné využití meze zatížení zadní nápravy

Skříňový vůz Caddy Maxi/Skříňový vůz Caddy Maxi s technologií BlueMotion



Zavazadlový prostor, objem

4,2 m³

Boční posuvné dveře, šířka/výška

701/1100 mm

Výklopné zadní dveře, šířka/výška

1185/1132 mm

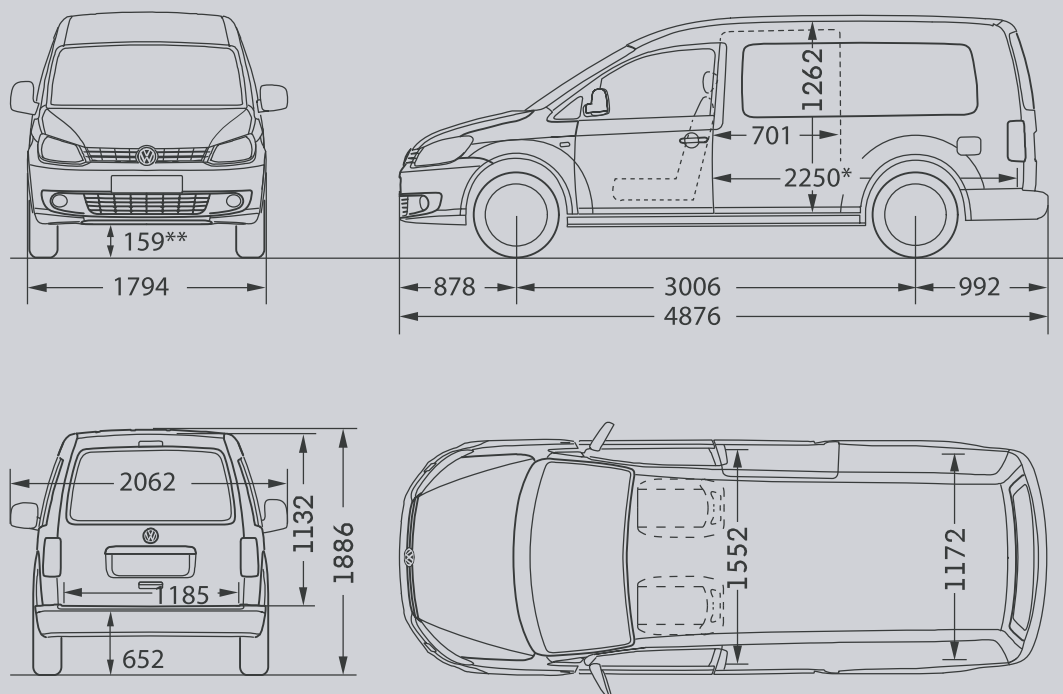
Poloměr otáčky

12,2 m

* Měřeno na podlaze

** Měření pro celkovou hmotnost vozidla (GVW) a plné využití meze zatížení zadní nápravy

Skříňový vůz Caddy Maxi 4MOTION



Zavazadlový prostor, objem

4,2 m³

Boční posuvné dveře, šířka/výška

701/1100 mm

Výklopné zadní dveře, šířka/výška

1185/1132 mm

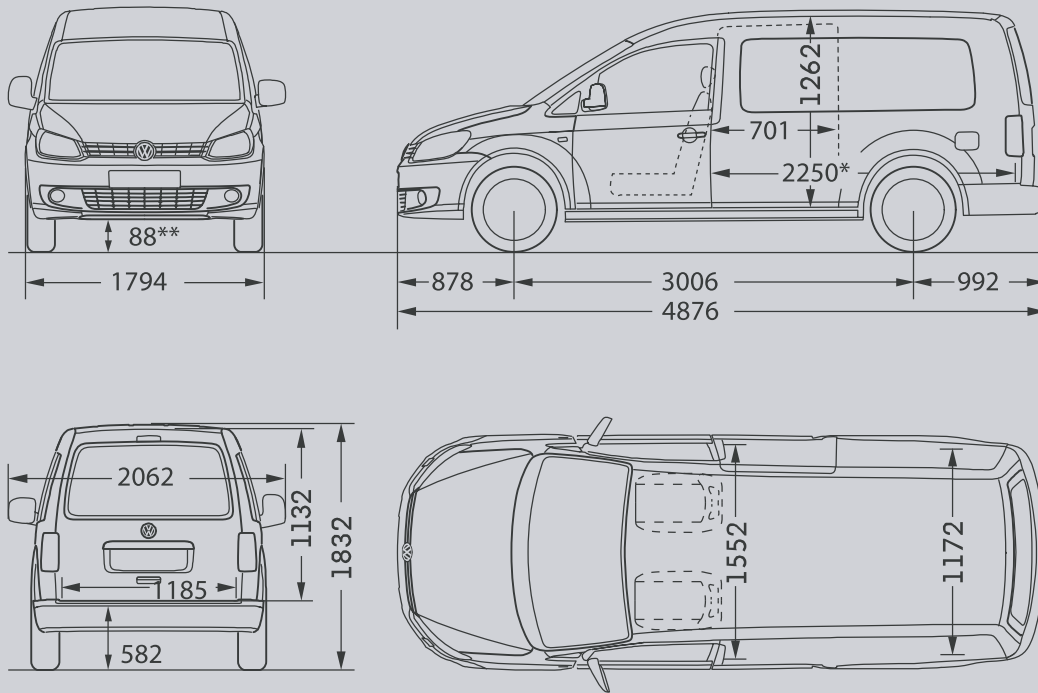
Poloměr otáčky

12,2 m

* Měřeno na podlaze

** Měření pro celkovou hmotnost vozidla (GVW) a plné využití meze zatížení zadní nápravy

Skříňový vůz Caddy Maxi EcoFuel



Zavazadlový prostor, objem

4,2 m³

Boční posuvné dveře, šířka/výška

701/1100 mm

Výklopné zadní dveře, šířka/výška

1185/1132 mm

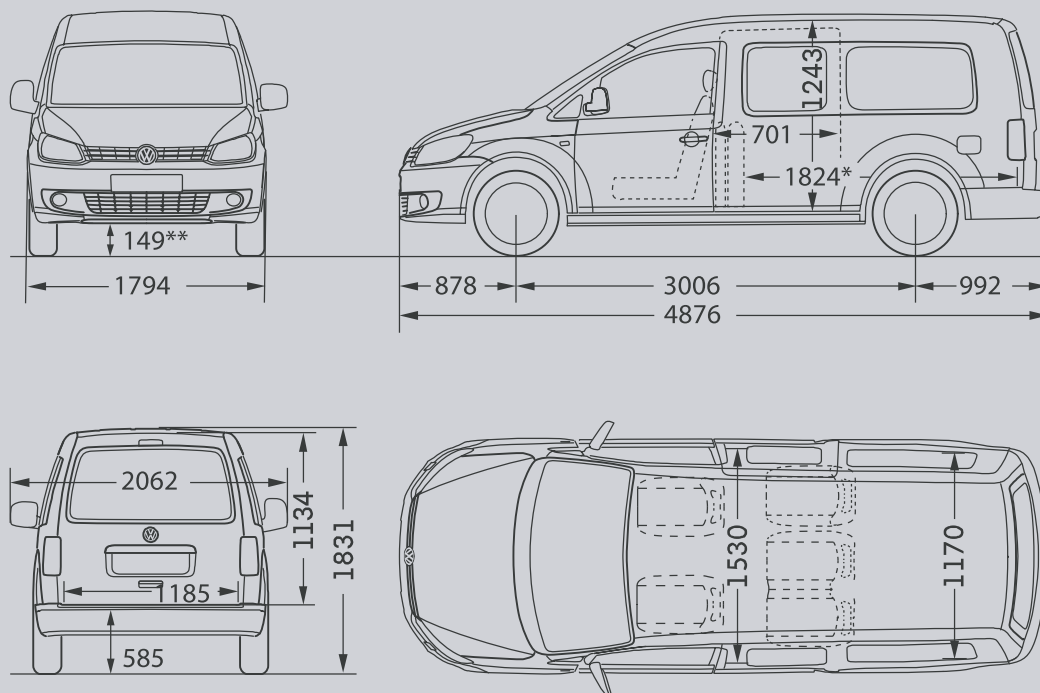
Poloměr otáčky

12,2 m

* Měřeno na podlaze

** Měření pro celkovou hmotnost vozidla (GVW) a plné využití meze zatížení zadní nápravy

Caddy Maxi Kombi 5-místný/Caddy Maxi Kombi s technologií BlueMotion 5-místný



Kabina a zavazadlový prostor, objem

1,6/3,9/4,1 m³ (1650/3950/4130 l)

(za první řadou sedadel/s první řadou sedadel sklopenou dopředu/bez sedadel v prostoru pro cestující)

Boční posuvné dveře, šířka/výška

701/1084 mm

Výklopné zadní dveře, šířka/výška

1185/1134 mm

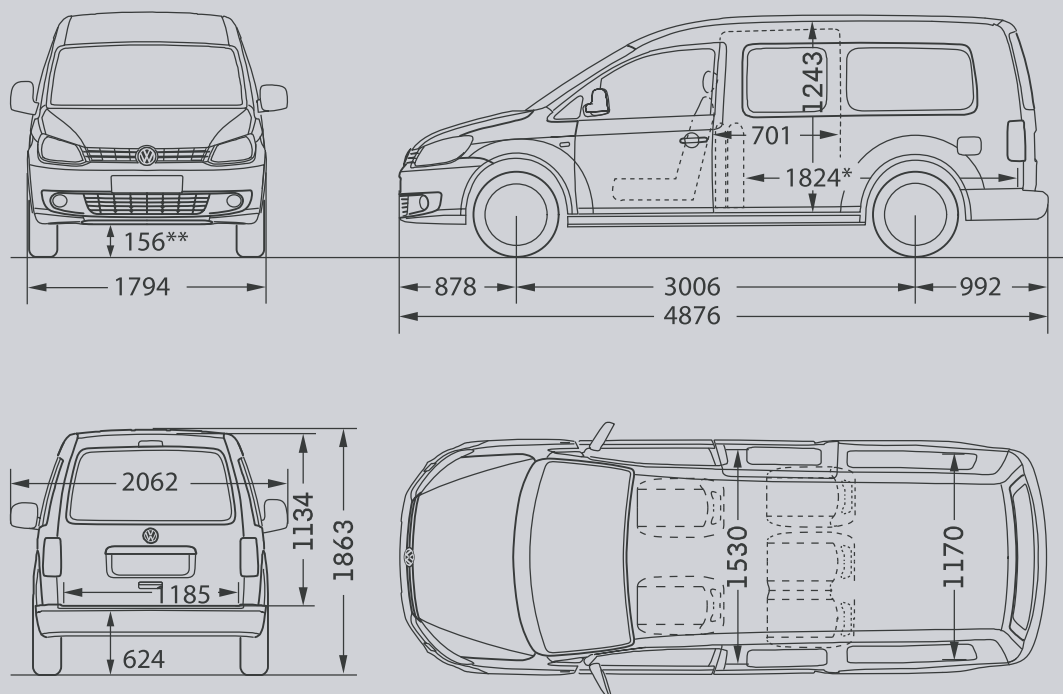
Poloměr otáčky

12,2 m

* Měřeno na podlaze, s první řadou sedadel sklopenou dopředu (bez sedadel ve druhé řadě), 2250 mm bez sedadel v kabině a zavazadlovém prostoru

** Měření pro celkovou hmotnost vozidla (GVW) a plné využití meze zatížení zadní nápravy

Caddy Maxi Kombi 4MOTION 5-místný



Kabina a zavazadlový prostor, objem

1,6/3,9/4,1 m³ (1650/3950/4130 l)

(za první řadou sedadel/s první řadou sedadel sklopenou dopředu/bez sedadel v prostoru pro cestující)

Boční posuvné dveře, šířka/výška

701/1084 mm

Výklopné zadní dveře, šířka/výška

1185/1134 mm

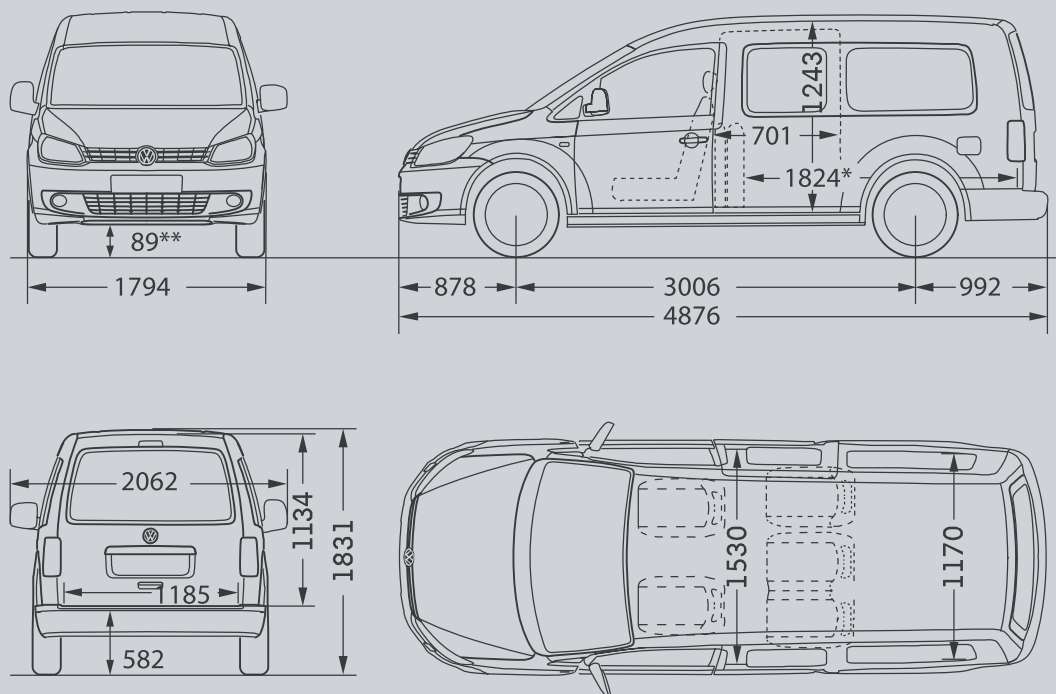
Poloměr otáčky

12,2 m

* Měřeno na podlaze, s první řadou sedadel sklopenou dopředu (bez sedadel ve druhé řadě), 2250 mm bez sedadel v kabině a zavazadlovém prostoru

** Měření pro celkovou hmotnost vozidla (GVW) a plné využití meze zatížení zadní nápravy

Caddy Maxi Kombi EcoFuel 5-místný



Kabina a zavazadlový prostor, objem

1,6/3,9/4,1 m³ (1650/3950/4130 l)

(za první řadou sedadel/s první řadou sedadel sklopenou dopředu/bez sedadel v prostoru pro cestující)

Boční posuvné dveře, šířka/výška

701/1084 mm

Výklopné zadní dveře, šířka/výška

1185/1134 mm

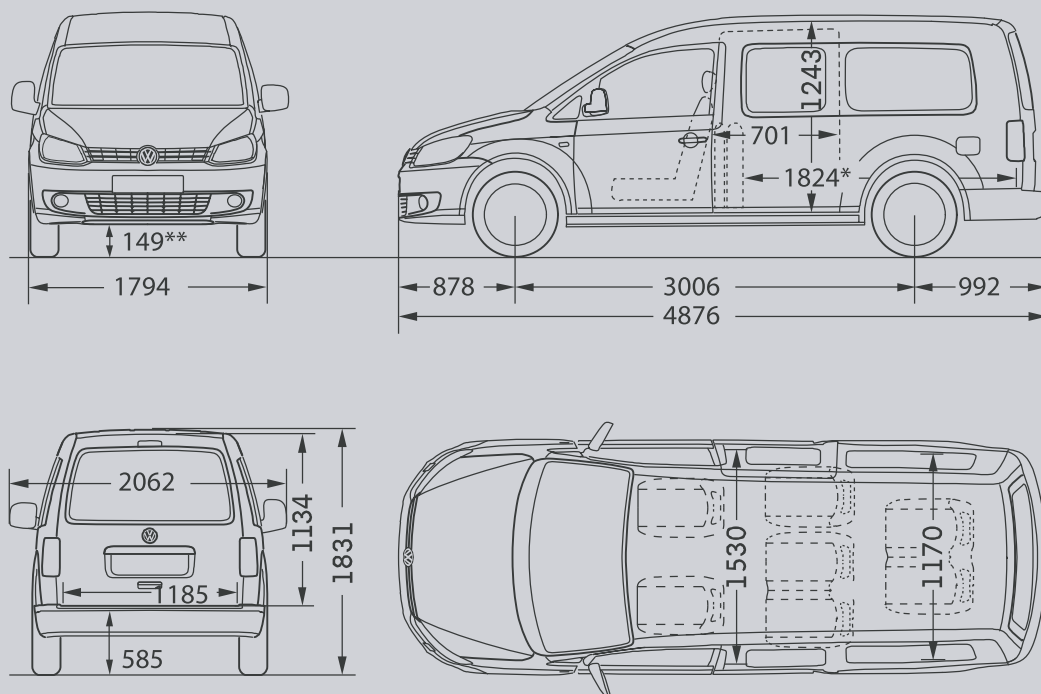
Poloměr otáčky

12,2 m

* Měřeno na podlaze, s první řadou sedadel sklopenou dopředu (bez sedadel ve druhé řadě), 2250 mm bez sedadel v kabině a zavazadlovém prostoru

** Měření pro celkovou hmotnost vozidla (GVW) a plné využití meze zatížení zadní nápravy

Caddy Maxi Kombi 7-místný/Caddy Maxi Kombi s technologií BlueMotion 7-místný



Kabina a zavazadlový prostor, objem 0,5 m³ (530 l)

(po horní okraj opěradel s druhou řadou sedadel ve svislé poloze)

Boční posuvné dveře, šířka/výška 701/1084 mm

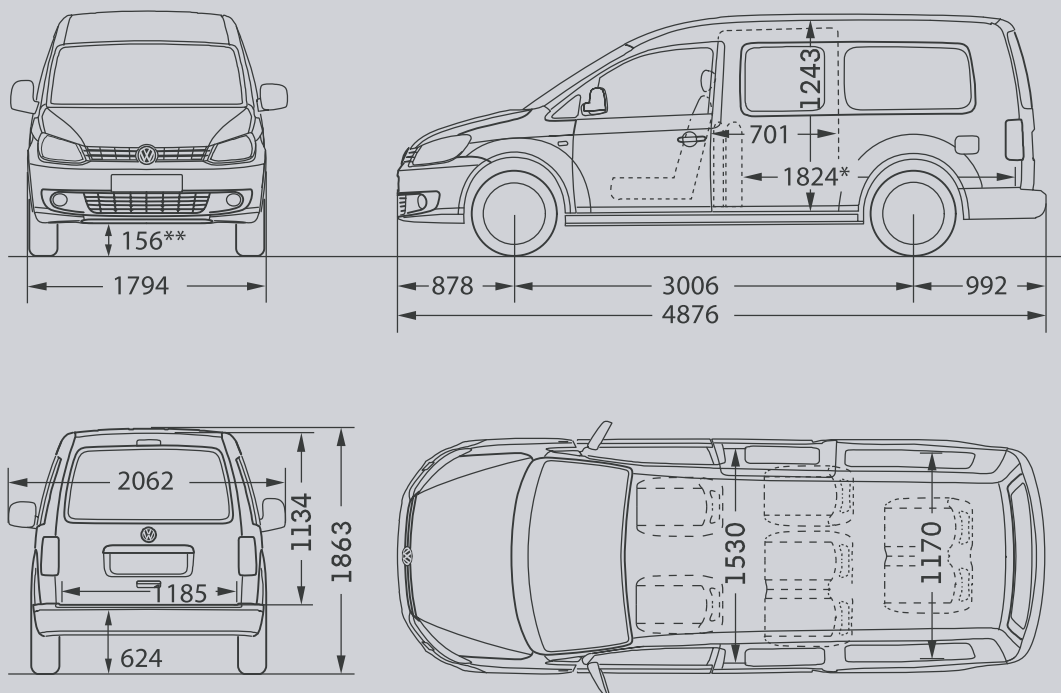
Výklopné zadní dveře, šířka/výška 1185/1134 mm

Poloměr otáčky 12,2 m

* Měřeno na podlaze, s první řadou sedadel sklopenou dopředu (bez sedadel ve druhé řadě), 2250 mm bez sedadel v kabině a zavazadlovém prostoru

** Měření pro celkovou hmotnost vozidla (GVW) a plné využití meze zatížení zadní nápravy

Caddy Maxi Kombi 4MOTION 7-místný



Kabina a zavazadlový prostor, objem

0,5 m³ (530 l)

(po horní okraj opěradel s druhou řadou sedadel ve svislé poloze)

Boční posuvné dveře, šířka/výška

701/1084 mm

Výklopné zadní dveře, šířka/výška

1185/1134 mm

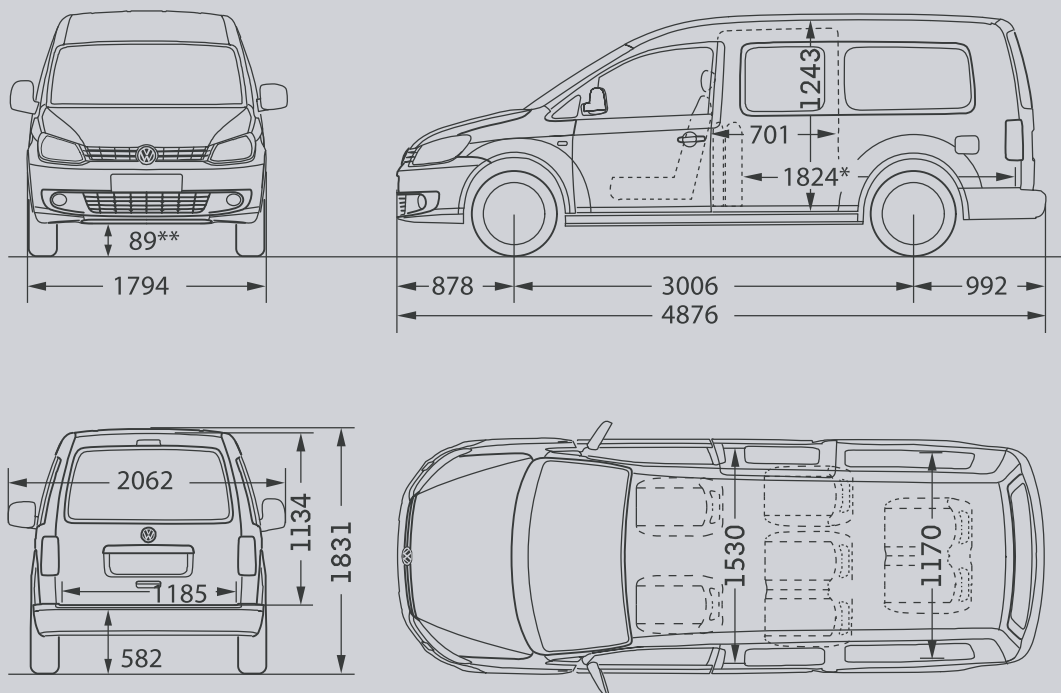
Poloměr otáčky

12,2 m

* Měřeno na podlaze, s první řadou sedadel sklopenou dopředu (bez sedadel ve druhé řadě), 2250 mm bez sedadel v kabině a zavazadlovém prostoru

** Měření pro celkovou hmotnost vozidla (GVW) a plné využití meze zatížení zadní nápravy

Caddy Maxi Kombi EcoFuel 7-místný



Kabina a zavazadlový prostor, objem

0,5 m³ (530 l)

(po horní okraj opěradel s druhou řadou sedadel ve svislé poloze)

Boční posuvné dveře, šířka/výška

701/1084 mm

Výklopné zadní dveře, šířka/výška

1185/1134 mm

Poloměr otáčky

12,2 m

* Měřeno na podlaze, s první řadou sedadel sklopenou dopředu (bez sedadel ve druhé řadě), 2250 mm bez sedadel v kabině a zavazadlovém prostoru

** Měření pro celkovou hmotnost vozidla (GVW) a plné využití meze zatížení zadní nápravy